



YT-82385 - FREZARKA 1400W (UCHWYT 6MM I 8MM)

CZĘŚCI ZAMIENNE

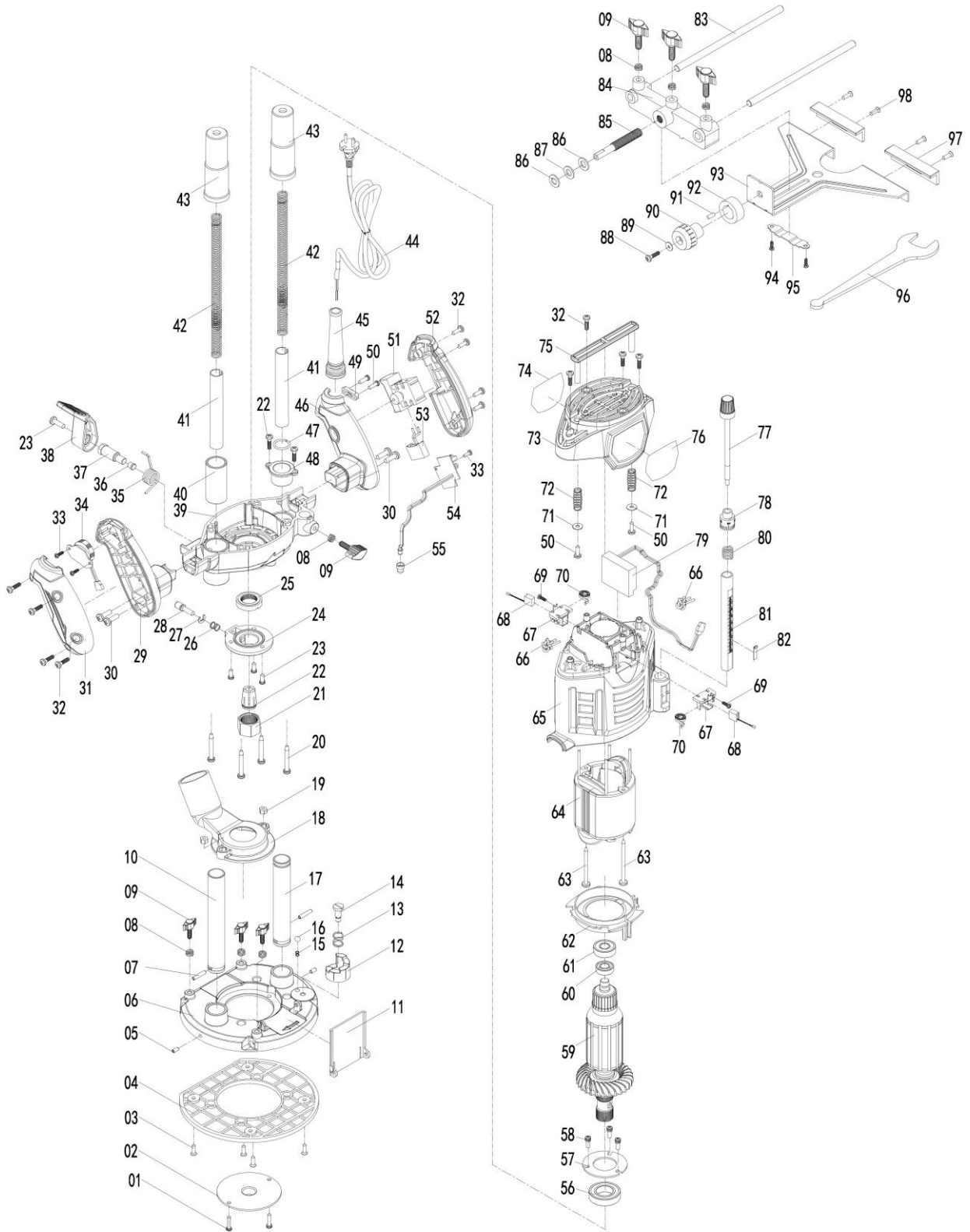
TOYA S.A.

AKTUALIZACJA: 13 WRZEŚNIA 2023

W wyniku ciągłego rozwoju produktów, **TOYA S.A.** zastrzega sobie prawo do dokonywania zmian konstrukcyjnych i technologicznych w produkcie bez uprzedniego informowania.



Rysunek złożeniowy





Lista części zamiennych

NO	INDEKS	PART NAME	NAZWA
1	ZY82385-01	PAN HEAD SCREW M4×16	ŚRUBA
2	ZY82385-02	GUIDE BUSH	OSŁONA
3	ZY82385-03	COUNTERSUNK SCREW M4×12	ŚRUBA
4	ZY82385-04	SLIDE PLATE	PLYTA ŚLIZGOWA
5	ZY82385-05	SCREW M5×10	ŚRUBA
6	ZY82385-06	ROUTER BASE	PODSTAWA
7	ZY82385-07	SPRING PIN 4×20	TRZPIEN
8	ZY82385-08	LOCKING BOLTS SPRING	SPRĘŻYNA
9	ZY82385-09	LOCKING BOLTS	ŚRUBA
10	ZY82385-10	LONG GUIDE POLE	PROWADNICA DŁUGA
11	ZY82385-11	HYALINE SCREEN	OSŁONA
12	ZY82385-12	REVOLVE-DEPTH STOP	OGRANICZNIK GŁĘBOKOŚCI
13	ZY82385-13	REVOLVE-DEPTH STOP SPRING	SPRĘŻYNA
14	ZY82385-14	LOCATING SCREW	ŚRUBA USTALAJĄCA
15	ZY82385-15	SPRING	SPRĘŻYNA
16	ZY82385-16	BALL 5	KULKA STALOWA
17	ZY82385-17	SHORT GUIDE POLE	PROWADNICA KRÓTKA
18	ZY82385-18	DUST EXTRACTION CONNECTOR	ŁĄCZNIK ODPROWADZENIA PYŁU
19	ZY82385-19	NUT 4	NAKRĘTKA
20	ZY82385-20	TAPPING SCREW ST5×40	ŚRUBA
21	ZY82385-21	NUT	NAKRĘTKA
22	ZY82385-22	COLLECT 8	UCHWYT NARZĘDZIOWY 8MM
	ZY82385-22A	COLLECT 6	UCHWYT NARZĘDZIOWY 6MM
23	ZY82385-23	PAN HEAD SCREW M4×10	ŚRUBA
24	ZY82385-24	SPINDLE LOCK BASE	BLOKADA WRZECIONA
25	ZY82385-25	BEARING COVER	OSŁONA ŁOŻYSKA
26	ZY82385-26	SPINDLE LOCK PIN SPRING	SPRĘŻYNA
27	ZY82385-27	CHECK RING 5	PIERŚCIEN ZABEZPIEZAJĄCY
28	ZY82385-28	LOCK KNOB	TRZPIEN BLOKUJĄCY
29	ZY82385-29	LEFT HANDLE	UCHWYT LEWY
30	ZY82385-30	PAN HEAD SCREW M5×16	ŚRUBA
31	ZY82385-31	LEFT HANDLE COVER	OSŁONA UCHWYTU LEWA
32	ZY82385-32	TAPPING SCREW ST4×16	ŚRUBA
33	ZY82385-33	TAPPING SCREW ST3×8	ŚRUBA
34	ZY82385-34	SPEED ADJUSTING WHEEL	POKRĘTŁO REGULACJI OBROTÓW
35	ZY82385-35	HEIGHT SELF-LOCKING SPRING	SPRĘŻYNA
36	ZY82385-36	PRESSURE BLOCK	TULEJA DOCISKOWA
37	ZY82385-37	SELF-LOCKING SCREW	ŚRUBA
38	ZY82385-38	CLAMPING LEVER	DŹWIGNIA DOCISKOWA
39	ZY82385-39	BRACKET	WSPORNIK
40	ZY82385-40	GUIDE SLEEVE LONG	TULEJA PROWADZĄCA DŁUGA
41	ZY82385-41	ANECHONIC TUBE	RURKA
42	ZY82385-42	RESET SPRING	SPRĘŻYNA
43	ZY82385-43	SPRING SOCKET	GNIAZDO SPRĘŻYNY
44	ZY82385-44	POWER CORD	KABEL Z WTYCZKĄ
45	ZY82385-45	CORD SLEEVE	ODGIĘTKA
46	ZY82385-46	RIGHT HANDLE	UCHWYT PRAWY
47	ZY82385-47	CIRCLIPS FOR SHAFT 20	PIERŚCIEN ZABEZPIEZAJĄCY
48	ZY82385-48	GUIDE SLEEVE SHORT	TULEJA PROWADZĄCA KRÓTKA
49	ZY82385-49	CORD CLAMP	ODCIĄŻKA
50	ZY82385-50	TAPPING SCREW ST4×14	ŚRUBA
51	ZY82385-51	SWITCH	WŁĄCZNIK
52	ZY82385-52	RIGHT HANDLE COVER	OSŁONA UCHWYTU PRAWA
53	ZY82385-53	CAPACITOR	KONDENSATOR
54	ZY82385-54	LIGHT	DIODA
55	ZY82385-55	LIGHT SOCKET	GNIAZDO DIODY
56	ZY82385-56	BALL BEARING 6904.2RS	ŁOŻYSKO 6904 2RS
57	ZY82385-57	BEARING COVER	OSŁONA ŁOŻYSKA
58	ZY82385-58	PAN HEAD SCREW M4×12	ŚRUBA
59	ZY82385-59	ARMATURE	WIRNIK
60	ZY82385-60	DUST PREVENTION	PIERŚCIEN PRZECIWKURZOWY
61	ZY82385-61	BALL BEARING 6000.2RS	ŁOŻYSKO 6000 2RS
62	ZY82385-62	BAFFLE	OSŁONA
63	ZY82385-63	TAPPING SCREW ST4×75	ŚRUBA
64	ZY82385-64	STATOR	STOJAN
65	ZY82385-65	HOUSING	OBUDOWA
66	ZY82385-66	INDUCTANCE	CEWKA
67	ZY82385-67	BRUSH HOLDER	SZCZOTKOTRZYMACZ
68	ZY82385-68	BRUSH 7×11×19	SZCZOTKA WĘGLOWA
69	ZY82385-69	TAPPING SCREW ST3×10	ŚRUBA



70	ZY82385-70	WIND SPRING	SPRĘŻYNA
71	ZY82385-71	WASHER 4	PODKŁADKA
72	ZY82385-72	HANDLE SPRING	SPRĘŻYNA
73	ZY82385-73	COVER	POKRYWA GÓRNA
74	ZY82385-74	RATING LABEL	TABLICZKA ZNAMIONOWA
75	ZY82385-75	HANDLE	UCHWYT
76	ZY82385-76	BRAND LABEL	NAKLEJKA
77	ZY82385-77	DEPTH ADJUSTMENT WHEEL	POKRETŁO REGULACJI GŁĘBOKOŚCI
78	ZY82385-78	DEPTH SCALE RING	PIERŚCIEŃ ZE SKALĄ GŁĘBOKOŚCI
79	ZY82385-79	SPEED CONTROLLER	REGULATOR PRĘDKOŚCI
80	ZY82385-80	DEPTH SCREW SPRING	SPRĘŻYNA
81	ZY82385-81	DEPTH RULER	MIARKA GŁĘBOKOŚCI
82	ZY82385-82	DEPTH RULER SHIM	PODKŁADKA MIARKI
83	ZY82385-83	GUIDE ROD	PRĘT PROWADZĄCY
84	ZY82385-84	GUIDE ROD FRAME	UCHWYT PRĘTÓW PROWADZĄCYCH
85	ZY82385-85	GUIDE FRAME SCREW	ŚRUBA
86	ZY82385-86	WASHER 8	PODKŁADKA
87	ZY82385-87	WAVE SPRING WASHER 8	PODKŁADKA
88	ZY82385-88	PAN HEAD SCREW M5×10	ŚRUBA
89	ZY82385-89	WASHER 5	PODKŁADKA
90	ZY82385-90	GUIDE FRAME KNOB	POKRETŁO
91	ZY82385-91	RUBBER PIN	TRZPIEŃ
92	ZY82385-92	GUIDE FRAME SCALE RING	PIERŚCIEŃ
93	ZY82385-93	GUIDE FRAME	RAMA PROWADZĄCA
94	ZY82385-94	TAPPING SCREW ST4×10	ŚRUBA
95	ZY82385-95	GUIDE FRAME COVER	OSLONA
96	ZY82385-96	SPANNER 24	KLUCZ
97	ZY82385-97	SLIDE BLOCK	PŁYTKA ŚLIZGOWA
98	ZY82385-98	COUNTERSUNK SCREW M4×6	ŚRUBA